



ATTENTION : assemblage de plusieurs documents

Laine en flocons Flumroc



NOUVEAU!

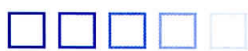
Maintenant aussi pour la protection incendie horizontale et verticale.
EI 90 (icb)

La protection incendie avec systèmes d'installation Geberit.



La pierre Suisse et sa force naturelle





Protection incendie EI 90 (icb) avec Duofix / GIS de Geberit et laine en flocons Flumroc.

Il y a peu de temps, il existait sur le marché exclusivement des systèmes d'installation empêchant la propagation horizontale du feu aux locaux adjacents. Geberit est le premier fabricant à avoir obtenu une homologation AEA1 avec résistance au feu EI 90 pour les coupe-feu verticaux: grâce à une solution unique en Suisse, avec Geberit Duofix, Geberit GIS et la laine en flocons Flumroc, la propagation du feu peut également être empêchée à la verticale, c'est-à-dire aux locaux situés au-dessus.

Produits:

Duofix et GIS de Geberit, bourrage avec de la laine en flocons Flumroc (100 kg/m³), recouvrement sur tous les côtés avec plaques Geberit GKBi / Aquapaneel plus (monocouche de 18 mm).

Domaine d'application:

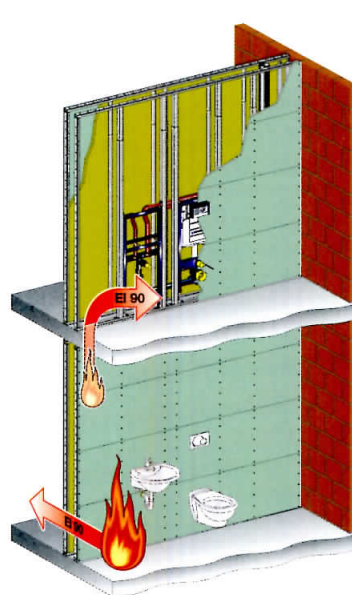
EI 90 (icb) c'est-à-dire applicable dans des bâtiments avec exigences en matière de protection incendie EI 90 (icb), comme p.ex. les immeubles locatifs.

Testée avec:

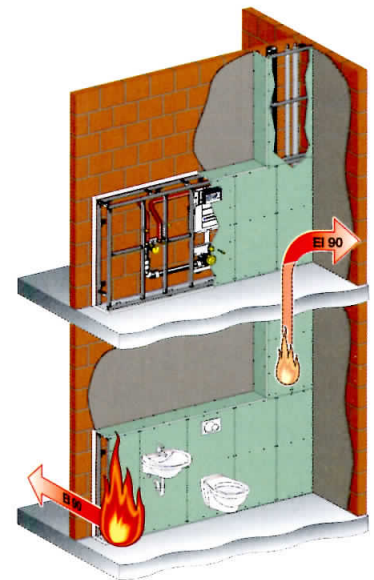
- Geberit PE, Silent-db20 sans manchettes coupe-feu: pour évacuation
- Geberit PE avec Geberit Isol sans manchettes coupe-feu: pour eaux pluviales
- Geberit Mepla: pour installations sanitaires et chauffages
- PushFit, tube composite / polybutène: pour sanitaire
- Geberit Mapress: pour sanitaire et chauffage
- Tube agrafé coudé, avec boîtier de ventilateur protégé contre l'incendie: pour évacuation de l'air de la salle de bain
- Electricité: prise de courant encastrée

Remarque:

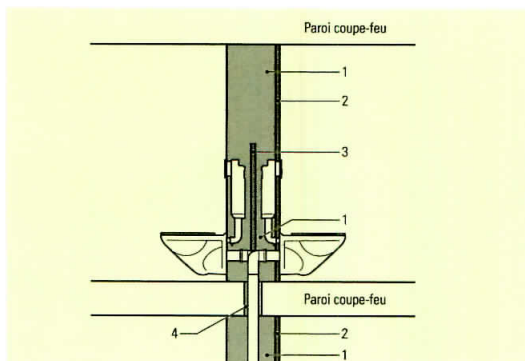
Remplissage complet des espaces vides par insufflage de laine en flocons $\geq 6q.3$, > 1000 °C, 110 kg/m³
Réalisation selon Geberit SA.



Système d'installation Duofix pour protection incendie horizontale et verticale.
(AEA1 n° 20347)



Système d'installation GIS pour protection incendie horizontale et verticale.
(AEA1 n° 20347)



Spécification d'exécution de la paroi de séparation

1. Insufflage de laine en flocons, $\geq 6q.3$, > 1000 °C, 110 kg/m³
2. Revêtement avec Geberit GKBi / Aquapaneel, monocouche de 18 mm
3. Geberit GKBi de 18 mm entre les éléments de montage adjacents, lors d'un désaxement de ≤ 40 cm
4. Traversées de dalle obturées avec la laine en flocons $\geq 6q.3$, > 1000 °C



Avantages

- point de fusion > 1000 °C
- incombustible
- hydrofuge
- perméable à la vapeur d'eau
- mise en œuvre facile et rapide
- recyclable

L'isolation pour toutes les formes

La laine en flocons Flumroc se présente sous forme de laine de pierre imprégnée en vrac; elle peut donc être utilisée pour de nombreux éléments de construction difficile d'accès.

Domaine d'application

Isolation thermique et phonique en vrac pour dalles voûtées, endroits d'accès difficile ou pour le bourrage de gaines techniques. La laine en flocons peut être mise en œuvre à l'aide de souffleuses appropriées.

Caractéristiques du matériau

Caractéristiques du matériau	Symbole	Description/Valeur	Norme/Prescription
Masse volumique	ρ_a	env. 110 kg/m ³	EN 1602
Coefficient de conductivité thermique	λ_D	0.045 W/(m K)	Cahier technique SIA 2001
Chaleur spécifique		830 J/(kg K)	
Facteur de résistance à la diffusion	μ	env. 1	EN 12086
Indice d'incendie	CH	6q.3	AEAI
Certificat suisse de protection incendie		No. 4577	AEAI
Résistance à la chaleur, max.		250 °C*	
Point de fusion de la laine de pierre		> 1000 °C	DIN 4102 partie 17

*au-delà, évaporation du liant

Assortiment

Conditionnement

Sac plastique de 15 kg

Vous êtes intéressé par nos solutions et souhaitez en savoir davantage?

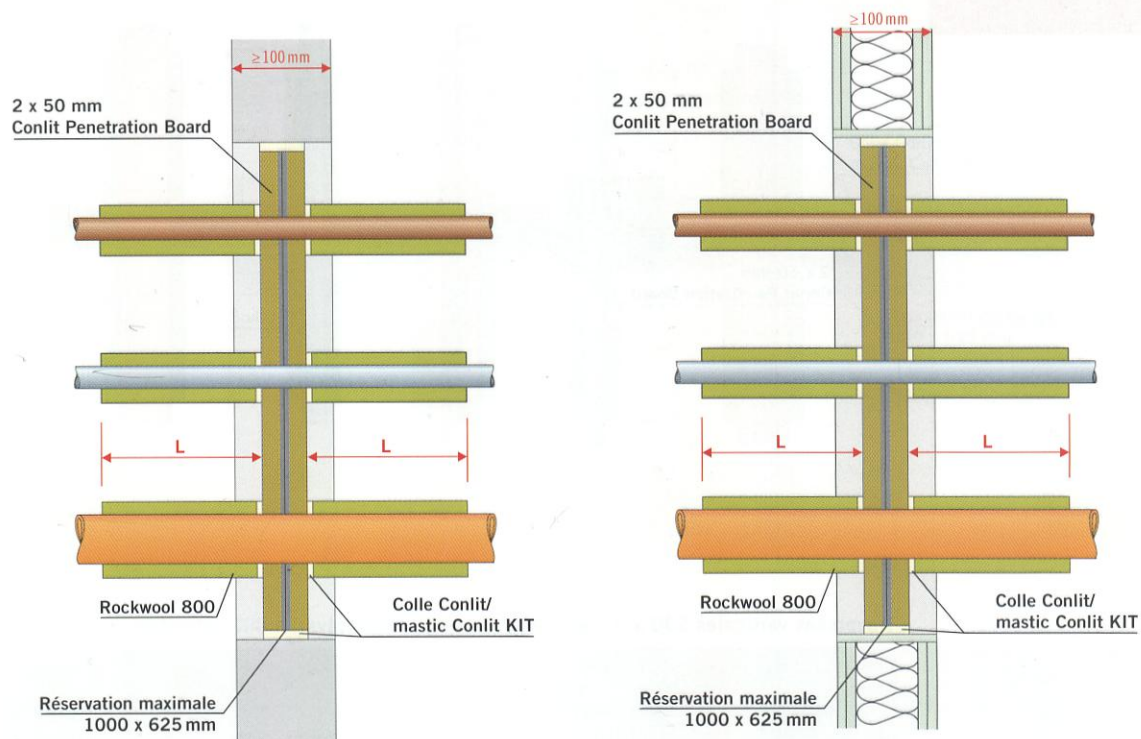
Contactez-nous simplement au numéro **021 691 21 61**. Nous vous mettrons en contact avec le conseiller Flumroc de votre région. Ou parcourez notre site Internet www.flumroc.ch, où vous trouverez les informations sur nos produits, des détails de construction et des conseils pratiques.



FLUMROC SA, Route du Bois 1, Case postale 94, CH-1024 Ecublens, Tél. 021 691 21 61, Fax 021 691 21 66, info@flumroc.ch
FLUMROC AG, Industriestrasse 8, Postfach, CH-8890 Flums, Tél. 081 734 11 11, Fax 081 734 12 13, info@flumroc.ch

www.flumroc.ch

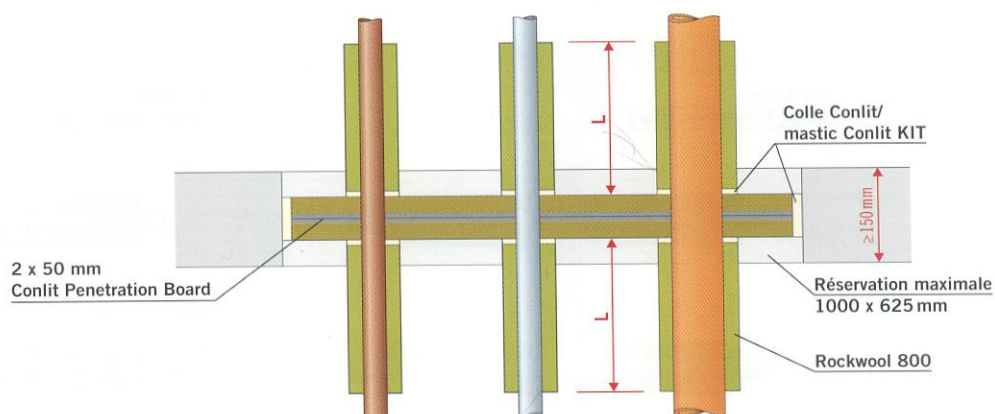
4.4 S30 jusqu'à S90 – Conduits horizontaux à travers Conlit Penetration Board



Traversées horizontales S90 à travers Conlit Penetration Board

Matériau	Conduit		Isolant		
	Diamètre extérieur [mm]	Épaisseur [mm]	Épaisseur [mm]	Longueur (L) [mm]	Produit
Cuivre, Copatin, Wicu (AEAI, n° 16402)	≤ 42	$\geq 1,0 - \leq 2,5$	≥ 20	≥ 1000	Rockwool 800
	$> 42 - \leq 76,1$	$\geq 1,2 - \leq 2,5$	> 30		
	$> 76,1 - \leq 108$	$\geq 2,0 - \leq 3,0$			
Acier, inox (AEAI, n° 16401)	$\leq 48,3$	$\geq 1,2 - \leq 14,2$	≥ 20		
	$> 48,3 - \leq 76,1$	$\geq 1,2 - \leq 14,2$	≥ 30		
	$> 76,1 - \leq 114,3$	$\geq 2,0 - \leq 14,2$			
	$> 114,3 - \leq 160$	$\geq 3,0 - \leq 14,2$	> 40		
	$> 160 - \leq 273$	$\geq 4,0 - \leq 14,2$			
Fonte (AEAI, n° 16401)	$> 273 - \leq 326$	$\geq 5,6 - \leq 14,2$			
	≤ 48	$\geq 3,0 - \leq 14,2$	≥ 30		
	$> 48 - \leq 110$	$\geq 3,5 - \leq 14,2$			
	$> 110 - \leq 160$	$\geq 4,0 - \leq 14,2$	≥ 40		
	$> 160 - \leq 273$	$\geq 4,0 - \leq 14,2$			
	$> 273 - \leq 326$	$\geq 5,6 - \leq 14,2$			

4.5 S30 – Conduits verticaux à travers Conlit Penetration Board



Traversées verticales S30 à travers Conlit Penetration Board

Matériau	Conduit		Isolant		
	Diamètre extérieur [mm]	Epaisseur [mm]	Epaisseur [mm]	Longueur (L) [mm]	Produit
Cuivre, Copatin, Wicu (AEAI, n° 16402)	≤ 42	≥ 1,0 - ≤ 2,5	≥ 20	≥ 500	Rockwool 800
	> 42 - ≤ 76,1	≥ 1,2 - ≤ 2,5			
	> 76,1 - ≤ 108	≥ 2,0 - ≤ 3,0			
Acier, inox (AEAI, n° 16401)	≤ 48,3	≥ 1,2 - ≤ 14,2	≥ 30		
	> 48,3 - ≤ 76,1	≥ 1,2 - ≤ 14,2			
	> 76,1 - ≤ 114,3	≥ 2,0 - ≤ 14,2			
	> 114,3 - ≤ 160	≥ 3,0 - ≤ 14,2	> 40		
	> 160 - ≤ 273	≥ 4,0 - ≤ 14,2			
> 273 - ≤ 326	≥ 5,6 - ≤ 14,2				
Fonte (AEAI, n° 16401)	≤ 48	≥ 3,0 - ≤ 14,2	≥ 30		
	> 48 - ≤ 110	≥ 3,5 - ≤ 14,2			
	> 110 - ≤ 160	≥ 4,0 - ≤ 14,2			
	> 160 - ≤ 273	≥ 4,0 - ≤ 14,2	≥ 40		
	> 273 - ≤ 326	≥ 5,6 - ≤ 14,2			